

HOBART

TÉCNICA DE LAVADO

LAVAVAJILLAS **FP** | **FX**





HOBART

ALTO RENDIMIENTO EN SU COCINA

Nosotros, en HOBART, estamos orgullosos de suministrarle máquinas absolutamente fiables, innovadoras y de máxima calidad para su cocina. Las hemos desarrollado y construido de forma que, puedan superar los retos más exigentes en su rutina de cocina.

Let's make it happen!



**LAVADO Y
ABRILLANTADO**

**EN LA MISMA
MÁQUINA**





HOBART

7 SECTORES

innumerables retos

1 SOLUCIÓN



GASTRONOMÍA

Locales de copas & pubs /
Bares & cafeterías / Hoteles & restaurantes



INDUSTRIA ALIMENTARIA

Hospitales / Residencias para mayores /
Cantinas / Educación - escuelas & universidades



PANADERÍA

Filiales de panadería / producción /
industria panadera



MERCADO DE LA CARNE

Carnicería / industria de
producción cárnica



INDUSTRIA



GLOBAL MARINE



AIRLINE CATERING





LO MEJOR O LO EXCELENTE ¡USTED ESCOGE!

La línea **PROFI**: todo lo que necesita un lavavajillas profesional. La exitosa serie de productos de HOBART se encuentra allí donde es necesario el trabajo limpio de un auténtico profesional, dependiendo del volumen y la suciedad de la vajilla. Una técnica de lavado eficiente con un manejo muy cómodo y costes operativos reducidos. Numerosas opciones para el equipamiento hacen que la línea **PROFI** sea una solución de lavado hecha a medida para los ámbitos de aplicación más variados.

LÍNEA **PROFI**

La línea **PREMAX** es el modelo apropiado para los que aún quieren más. Porque **PREMAX** sienta nuevas bases. Además en todos los ámbitos: gastos de funcionamiento mínimos y un manejo asombrosamente cómodo unidos para conseguir el máximo rendimiento. La línea **PREMAX** es la línea de lavavajillas más rentable e innovadora del mercado. Además del equipamiento de los modelos **PROFI**, **PREMAX** convence por sus propiedades únicas y es el socio ideal para satisfacer las máximas exigencias de una perfecta organización de lavado.

LÍNEA **PREMAX**

LOS MODELOS

¡LE AYUDAMOS A TOMAR UNA DECISIÓN!

PROFI FX

El modelo **PROFI** para un lavado fiable y sencillo de vajilla, cubiertos y vasos. Perfectamente apropiado para las necesidades de los restaurantes, bares y cafés. Equipado opcionalmente con la innovadora función de CUBERTERÍA PREMIUM.



PROFI FXL

El modelo **PROFI**, con una profundidad XL, lava sin problemas bandejas de horno, cestas de panadería y cajas de carnicería. De este modo, es el socio ideal para panaderías, carnicerías y establecimientos de comida rápida.



LÍNEA **PREMAX** EXCLUSIVA

PREMAX FP

El modelo **PREMAX** con secado integrado proporciona un resultado de secado impecable. Con un consumo de agua de tan solo 0,8 litro, **PREMAX FP** es el lavavajillas de carga frontal más rentable del mercado. Al mismo tiempo, es el único lavavajillas que puede aplicar vapor de agua caliente en casos de suciedad extrema. Con secado TOP-DRY de serie y la innovadora función de CUBERTERÍA PREMIUM como opción.



VIBRADO EN VEZ DE PULIDO

CUBIERTOS BRILLANTES SIN PULIDO MANUAL

En el sector de la restauración, el pulido manual de los cubiertos conlleva mucho tiempo, ya que es necesario limpiar las marcas que quedan tras el lavado de cada cubierto individualmente.

Este laborioso proceso de pulido ya es cosa del pasado, porque con la nueva función de **CUBERTERÍA PREMIUM**, pendiente de patente, HOBART ha conseguido integrar este paso en un lavavajillas.



VÍDEO
CUBERTERÍA
PREMIUM

Ahorro de espacio

Mientras que las pulidoras de cubiertos convencionales ocupan un valioso espacio en la cocina, en los nuevos HOBART FP y FX el pulido está integrado directamente en el lavavajillas de carga frontal.

Cesta para platos fuera, cesta para cubiertos dentro

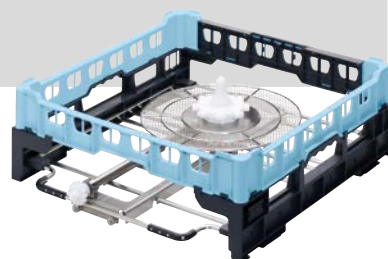
La máquina, incluida la función de **CUBERTERÍA PREMIUM**, puede reconvertirse en poco tiempo: la cesta para cubiertos y el correspondiente soporte pueden insertarse en el FP o el FX con poco esfuerzo. El vibrado automático de la cesta para cubiertos al final del ciclo de lavado hace que las gotas de agua se desprendan de los cubiertos. En muy poco tiempo, conseguirá unos cubiertos perfectamente limpios y sin manchas que solo tendrá que ordenar.



NO VUELVA A PULIR MANUALMENTE NUNCA MÁS

Ahorre una media de 30 minutos* de tiempo de trabajo al día con la innovadora función de CUBERTERÍA PREMIUM

* Ejemplo de cálculo para 100 invitados al día, 6 cubiertos por invitado



Soporte de la cesta para cubiertos

Cesta para cubiertos



Desmineralización total STAR EXTRA FD



Ósmosis inversa RO-S



Abrillantador HYLINE HLD-5000



Detergente HYLINE



QUIEN PULE, PIERDE...

AHORRE TIEMPO DE TRABAJO, ESPACIO Y MUCHO MÁS

Resultados de lavado perfectos

Atrás quedaron los días en que los cubiertos se colocaban rígidamente en las cestas, lo que provocaba resultados de limpieza insatisfactorios y manchas debido a la superposición y a las sombras de rociado. La cesta giratoria para cubiertos evita las sombras de rociado y garantiza una cubertería higiénicamente limpia y sin manchas. En la cesta caben hasta 80 cubiertos.

Manejo seguro

Sin errores: la máquina selecciona automáticamente el programa de cubiertos en cuanto se coloca el soporte de la cesta para cubiertos.

Sus ventajas

- **Menores costes de personal** al eliminar el laborioso proceso de pulido manual
- **Ahorrrará espacio**, ya que solo necesitará una máquina para lavar y pulir
- Puede confiar en una **higiene perfecta**, ya que el pulido manual con paños de cocina ya no es necesario
- En las horas punta, los cubiertos pueden volver a **utilizarse inmediatamente** y su personal puede concentrarse en atender a los clientes
- La **selección automática del programa de cubiertos** garantiza un fácil manejo
- Resultados de limpieza óptimos **evitando las sombras de rociado**

ALTA RENTABILIDAD

LÍNEA **PREMAX** EXCLUSIVA

PROGRAMA ECO

Gran potencia con un consumo reducido

Bajo consumo de agua y tiempos de programa reducidos son factores importantes para reducir los costes y ahorrar tiempo. Los modelos inteligentes HOBART **PREMAX** trabajan con vapor de agua, lo que resulta en ventajas imbatibles:

- los mejores resultados se consiguen con hasta 0,8 l de agua limpia en el aclarado.
- De este modo se reducen el consumo de agua y de detergente en hasta un 60 %.

Los programas cortos aumentan la productividad

El programa más corto en el **PREMAX** FP dura solo 80 segundos. Así, la capacidad de la máquina aumenta hasta un 13 % a 45 cestas/h.

GESTIÓN DE RECURSOS SENSO-ACTIVE

El consumo de agua responsable

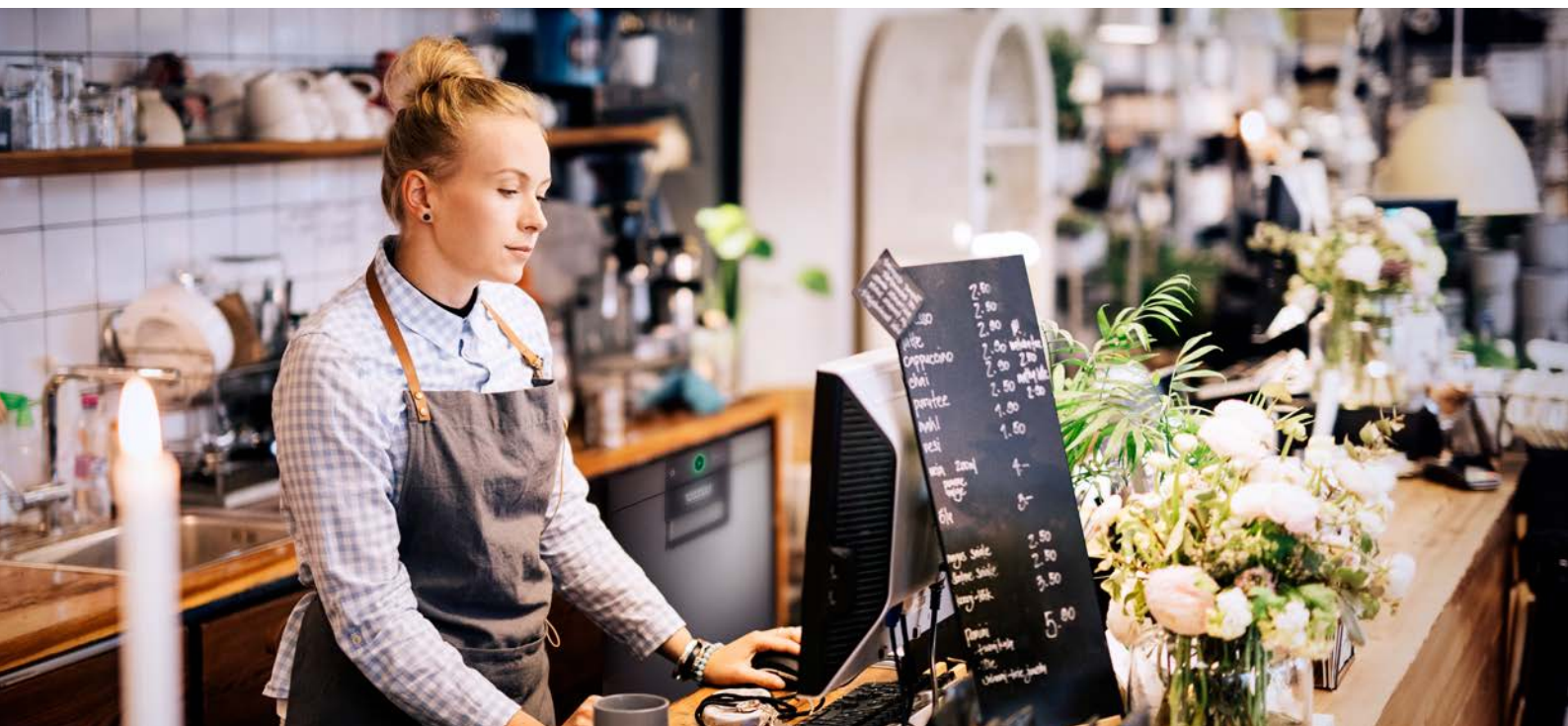
La calidad del agua se monitoriza constantemente para adaptar el consumo de agua automáticamente. Si el nivel de suciedad es bajo, el consumo de agua es bajo, por el contrario si la suciedad es alta, el consumo de agua se eleva.

Esto reduce los costes operativos

Solo con la innovadora aplicación de recursos se reducen los costes operativos en un 20 % con respecto a máquinas convencionales.

Sus ventajas

- Resultado seguro del lavado incluso con mucha suciedad.
- Lavavajillas corrige los errores de operación.
- El agua de lavado se regenera siempre con suficiente agua limpia.
- Ya no es necesario vaciar y llenar completamente la máquina.





SISTEMA DE DOBLE CESTA 2IN1

Se duplica el lavado, los costes se reducen a la mitad

Con el sistema de cesta doble, la capacidad de su lavavajillas de carga frontal se verá aumentada notablemente, ya que pueden lavarse dos cestas al mismo tiempo. Para ello se emplea una rejilla extraíble, sobre la que se puede colocar la cesta superior.

Información básica

- Arriba platos con un diámetro máx. de 250 mm.
- Abajo tazas, vasos y cuencos con una altura máx. de 110 mm.

Para usted eso significa

Gracias al aprovechamiento óptimo del lavavajillas, se reduce el consumo de agua, energía y productos químicos hasta un 50 % comparado con el uso normal.





EL MEJOR RESULTADO DEL LAVADO

LÍNEA **PREMAX** EXCLUSIVA

SECADO TOP-DRY

Para el mejor resultado de secado

El secado de la vajilla húmeda es arduo y requiere tiempo: el secado HOBART TOP DRY proporciona resultados de secado de primera clase. Con él, tras finalizar el proceso de lavado, el aire húmedo se transforma mediante un acumulador de energía hidrotérmico en aire caliente de secado y se devuelve a la cámara de lavado.

Sus ventajas de forma breve y compacta

- La humedad ya no se deposita sobre los objetos lavados.
- Ya no hay que secar y abrillantar los platos y vasos de forma manual.
- El ambiente de la estancia es más agradable, pues hay un 90 % menos de humedad.
- En las horas punta, en las que hace falta la vajilla más rápido de lo normal, el secado se puede interrumpir en cualquier momento.

Gracias a la entrada de energía adicional que se genera en la cámara de lavado, el sistema es neutro en lo referente al consumo de energía total.

PROGRAMA DE LAVADO PERMANENTE

Ajuste el tiempo de lavado al grado de suciedad

En lugar de usar varias veces el mismo programa estándar con mucha suciedad, con el programa de lavado permanente puede aumentar la duración del lavado en un máx. de 20 minutos. Este programa se puede interrumpir en cualquier momento.

Sus ventajas explicadas rápidamente

- No hace falta repetir todo el ciclo de aclarado.
- No es necesaria una dosificación de detergente ni un aclarado adicional.
- Ahorra tiempo y reduce los costes operativos.



VÍDEO
SECADO TOP-DRY

SOLUCIONES DE LAVADO PARA REUTILIZABLE

Para vasos, cuencos y botellas

No solo los vasos, cuencos, etc. quedan limpios y secos en las máquinas bajo mostrador de HOBART. Gracias al secado TOP-DRY integrado, también puede lavar botellas de forma fácil e higiénica con la ayuda de los accesorios perfectamente combinados.



PROGRAMA DE ELIMINACIÓN DE ALMIDÓN

De este modo, sus platos tendrán un tacto liso e impecable

El arroz, las patatas o la pasta son platos que contienen almidón y que dejan marcas visibles en platos y cuencos. Con el paso del tiempo, la vajilla tiene un tacto rugoso y un aspecto mate poco higiénico.

Hacia un nuevo brillo con HOBART

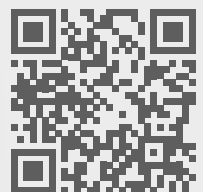
El programa especial de eliminación de almidón se encarga de que sus platos vuelvan a tener un tacto absolutamente liso e impecable. Así obtendrá los siguientes ventajas:

- Deja de ser necesario tratar manualmente la vajilla que se va a lavar con productos de lavado agresivos.
- El programa de eliminación de almidón reduce la carga laboral de su personal y garantiza una vajilla brillante.



¡Obtener mas informacion!

www.hobart.es/REUSABLES



EL MEJOR RESULTADO DEL LAVADO

SISTEMA DE FILTRO DE PRECISIÓN GENIUS-X²

Mantiene la solución de lavado permanentemente limpia

El perfeccionado sistema de filtros finos limpia el agua sucia en solo tres pasos y reduce así el consumo de detergente en hasta un 35 %.

El depósito permanece limpio

La suciedad gruesa y los restos de alimentos se recogen en el cesto tamiz y no pueden acceder al depósito.

La suciedad fina se desagua

Pasados 10 segundos, la suciedad fina acumulada se expulsa de la máquina.

El lavado hace el resto

Durante el lavado se recoge el resto de la suciedad fina y se expulsa por bombeo.

Otro punto a su favor

Con el bombeo, el sistema se limpia de forma autónoma, por lo que no es necesaria una limpieza manual.

ÓSMOSIS INVERSA

Elimina las manchas de agua antes de que se generen

¿Manchas desagradables sobre los vasos, los platos o en los cuchillos? Los minerales del agua dejan a menudo residuos visibles sobre los cubiertos, que después de secarse no tienen buen aspecto.

Olvídense de esto: con la ósmosis inversa RO-S opcional, ya no es necesario un engorroso abrillantamiento tras el lavado. Los riesgos higiénicos que pueden surgir con el abrillantamiento a mano también se evitan. Al eliminar todos los minerales que forman manchas, los vasos y platos tienen un aspecto especialmente limpio y salen de la máquina brillantes.

Nota importante

La RO-S independiente está disponible para todos los modelos de carga frontal.

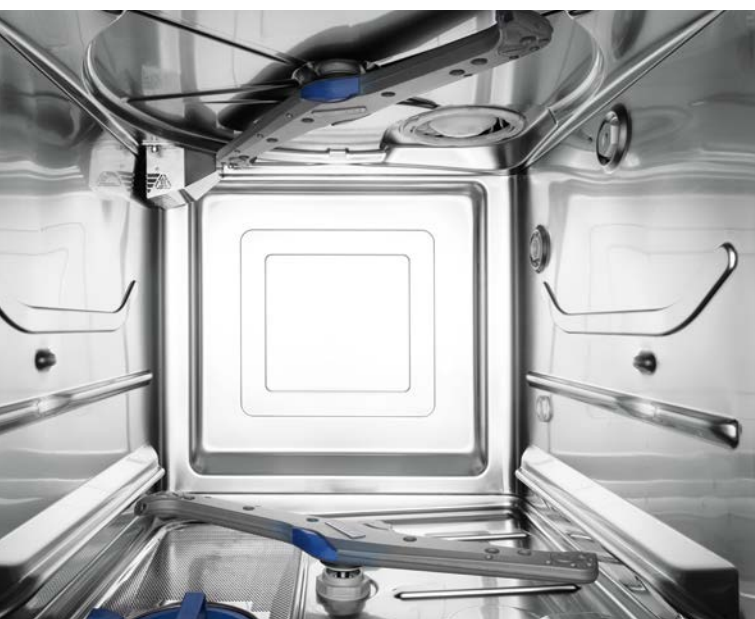
SISTEMA DE LAVADO AUTOLIMPIABLE

Se acabaron las boquillas obstruidas

El sistema combinado de lavado y aclarado incorpora un innovador sistema de autolimpieza, pendiente de patente, para los brazos de lavado durante cada ciclo de lavado.

¿Cómo funciona?

Cuando se inicia el programa de lavado, el brazo de lavado se inunda con la solución de lavado. En un segundo, la suciedad es transportada hacia el exterior junto con la solución de lavado entrante. El movimiento giratorio hace que la bola del interior del brazo de lavado se asiente sobre la válvula de limpieza y la cierre, de modo que la solución de lavado se distribuye ahora normalmente por las boquillas.





SISTEMA DE CONTROL DE FILTROS

Compruebe si el filtro de cubierta del depósito y el filtro fino están correctamente colocados

Si el sistema de filtración no está correctamente colocado un control emite una advertencia. Cuando el filtro vuelve a posicionarse correctamente, se puede continuar con el lavado.

Para usted eso significa

- La bomba queda protegida ante partículas y cubertería pequeña.
- Ahorra detergente y reduce sus gastos operativos.
- La suciedad queda retenida.

ORIFICIOS CON ÁNGULO DE ROCIADO

Para que la limpieza llegue a todos los rincones

El resultado de lavado depende de varios factores: un aspecto importante es la distribución uniforme del agua y del detergente. Para que los inyectores surtan el efecto más eficaz, Hobart los ha dotado de una forma especial, de manera que, en comparación con sistemas convencionales, pulvericen con más precisión y sobre toda la superficie. Su ventaja El resultado de lavado mejora notablemente, sobre todo en las esquinas.

HOBART



FÁCIL MANEJO

LÍNEA **PREMAX** EXCLUSIVA

VAPOSTOP²

Acaba con el escape de nubes de vapor

Si abre su lavavajillas directamente tras el proceso de lavado, le golpeará una nube de vapor caliente.

Para evitarlo de una vez por todas: el innovador VAPOSTOP² extrae con un ventilador los vahos a 60 °C del interior de la máquina y así evita que escape vapor.

Los puntos a nuestro favor, explicados brevemente

- Extraer la vajilla es notablemente más cómodo.
- El vapor no molesta a los clientes de la barra.
- Las barras de madera y las encimeras quedan protegidas.
- Se despiden un 90 % menos de vapor a la estancia.

CONTROL VISIOTRONIC-TOUCH

Manejo sencillo para todos

Manejo con un solo botón en combinación con una pantalla táctil a color, no podría ser más sencillo: el control VISIOTRONIC-TOUCH hace que el manejo de su máquina sea muchísimo más fácil y muestra toda la información importante en la pantalla mediante textos e iconos.

Sus ventajas

- Los programas se pueden seleccionar sin problema.
- Los ajustes se realizan con sencillez.
- Toda la información importante está disponible de un vistazo.



VÍDEO
CONTROL VISIOTRONIC-TOUCH





FÁCIL MANEJO

INDICADOR DEL TIEMPO RESTANTE

El proceso de aclarado siempre a la vista

Como ampliación del control VISIOTRONIC-TOUCH, los HOBART lavavajillas muestran el progreso del programa.

- Azul: el programa acaba de iniciarse.
- Parcialmente verde: la máquina está lavando.
- Verde: programa finalizado / máquina preparada para iniciarse.
- Rojo: mensaje de advertencia o de error.



INDICADOR DE NIVEL DE LLENADO

Vigilancia del nivel de llenado eficiente y sencilla

El indicador de nivel de llenado supervisa tanto el contenido del depósito para productos químicos externo como el del integrado. De este modo, siempre recibirá un aviso para rellenar el detergente y el abrillantador, por lo que se garantiza un resultado de lavado duradero e impecable.

PROGRAMA DE HIGIENE

Acaba con gérmenes y bacterias

Con el paso del tiempo se sedimentan en la máquina cal y partículas de suciedad. Con el programa de higiene patentado, los gérmenes y bacterias no tienen ninguna oportunidad.

Para que sepa cuándo debe ejecutar su programa de higiene, se le muestra información en la pantalla. En este caso solo tiene que meter las tabletas de higiene en la máquina e iniciar el programa. Poco más tarde, su lavavajillas vuelve a estar limpio higiénicamente.

Resumen de sus ventajas

- Eliminación rápida de depósitos de cal.
- Los restos de suciedad se eliminan de la máquina.
- Deja un olor agradable.

PROGRAMA AUTOMÁTICO DE AUTOLIMPIEZA

Interior limpio después de cada lavado

Después de cada jornada de lavado, se ejecuta automáticamente un programa de autolimpieza que utiliza agua fresca para eliminar los restos de suciedad del interior de la máquina.

SISTEMA DE LAVADO Y ABRILLANTADOR CLIP-IN

Simplificación ingeniosa de la limpieza de la máquina

Para facilitarle el trabajo, se puede extraer y volver a colocar el sistema de lavado y aclarado con el sistema CLIP-IN, con tan solo una mano.

BOMBA DE LAVADO SOFT-START

Para un inicio de limpieza silencioso

En bares y bistrós, los lavavajillas a menudo se montan en la zona de la barra y se encuentran muy cerca de los clientes. Para no interferir en sus conversaciones, la bomba de lavado SOFT START proporciona un inicio suave y silencioso.

DESCALCIFICACIÓN DEL AGUA INTEGRADA

Protege de la cal y aumenta la vida útil

El ablandamiento de agua opcionalmente integrable elimina del agua los minerales que la endurecen. Así se evitan los depósitos de cal que pueden causar un alargamiento de los programas, que se quemen los elementos de calentamiento y que los resultados de lavado sean deficientes.



DEPÓSITOS DE PRODUCTOS QUÍMICOS INTEGRABLES

Ahorre espacio y rellene los higienizadores de forma cómoda

Los depósitos de productos químicos integrados para abrillantador y detergente también pueden integrarse en la máquina. Sus grandes aperturas hacen que el rellenado sea cómodo y sin derrames.



INTERFAZ USB

Para una documentación de los datos sin esfuerzo

La temperatura, los mensajes de error y los programas seleccionados deben documentarse permanentemente para su supervisión. De esta ardua tarea se ocupa el control VISIOTRONIC-TOUCH automáticamente.

Reproducción cómoda de datos de operación y de consumo

Para descargar fácilmente los parámetros de higiene y de funcionamiento, el lavavajillas dispone de un puerto USB que permite guardar todos los datos relevantes en una memoria externa.

HOBART

HOBART
SMART
CONNECT



SMARTCONNECT



APP HOBART SMARTCONNECT

Lo más importante de un vistazo

Con la nueva app SmartConnect puede obtener una vista general exhaustiva del estado actual de su lavavajillas de forma gratuita y durante 5 años.

Conexión, información, beneficios

De acuerdo a estos datos, podrá evitar tiempos de inactividad y ponerse en contacto con el propio servicio al cliente del taller o con un taller autorizado con la formación necesaria. Además, SmartConnect ofrece instrucciones ilustradas para pequeñas averías para que las pueda solucionar usted mismo.

Para saber en qué países e idiomas está disponible SmartConnect y obtener más información, diríjase a www.HobartSmartConnect.es

Resumen de todas las funciones

- Estado de máquinas (no pierda de vista el estado de todas sus máquinas)
- Información de los dispositivos (con todos los ajustes y datos importantes de la máquina)
- Registro de mensajes de error (además, se le informará de errores del sistema por email)
- Cálculo de costes operativos (visión general de los costes del consumo)
- Información de higiene (en forma de registro de operaciones)
- Uso (datos sobre el uso efectivo de la máquina)



FIABILIDAD Y FLEXIBILIDAD

ESPACIO INTERIOR XL

Más espacio para más capacidad

Chapas frontales y traseras, contenedores EN o placas grandes: con la máquina **PROFI FXL**, podrá lavar piezas de gran formato sin esfuerzo. La cámara de lavado XL ampliada ofrece espacio para utensilios de hasta **600 x 400 mm**.



PUERTA AMORTIGUADA DE CIERRE SUAVE

Apertura y cierre suaves y silenciosos

Las puertas del lavavajillas están amortiguadas con muelles neumáticos. Esto protege su vajilla y evita que se desgaste el enganche de la puerta.

Además: la guía plana de las cestas en la parte interior de la puerta permite introducirlas y extraerlas de la máquina sin problema.

MULTI-FASE (230/400 V)

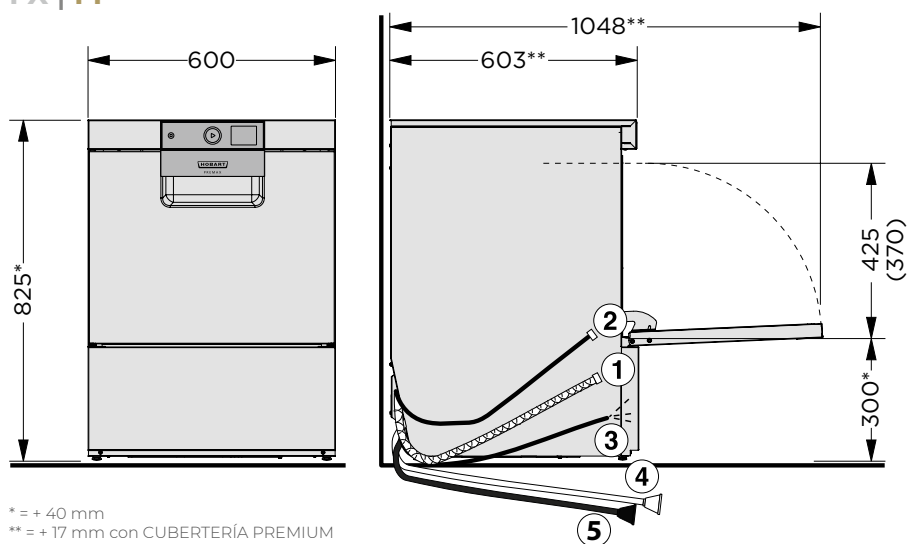
Flexibilidad garantizada para la puesta en servicio de la máquina

Opcionalmente, su lavavajillas puede operarse a 230 V o 400 V. La modificación es posible en cualquier momento con un simple cambio de enchufe.



DIBUJOS

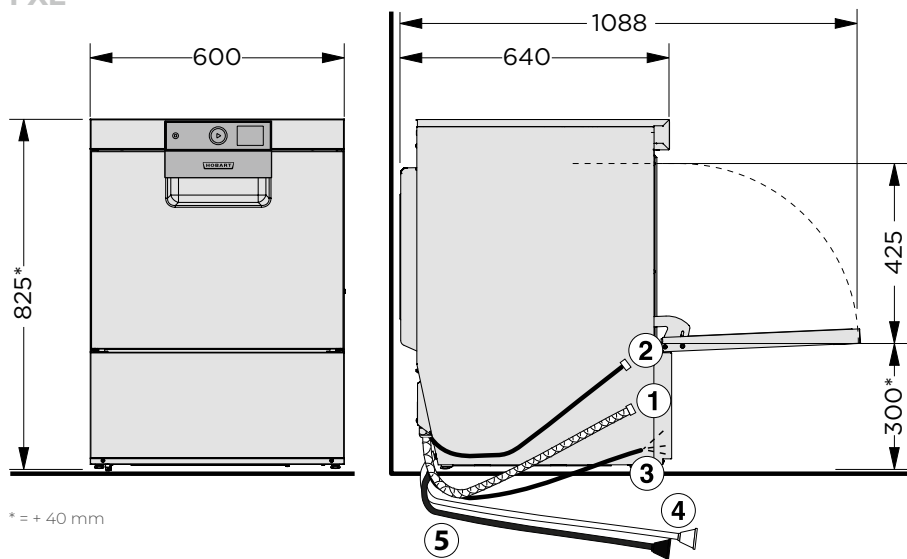
FX | FP



* = + 40 mm

** = + 17 mm con CUBERTERÍA PREMIUM

FXL



* = + 40 mm

- [1] Manguera de desagüe
- [2] Conexión de agua fresca
- [3] Cable de conexión
- [4] Detergente líquido
- [5] Abrillantador

EQUIPAMIENTO

MODELOS	LÍNEA PROFÍ		LÍNEA PREMAX
	PROFI FX	PROFI FXL	PREMAX FP
ALTA RENTABILIDAD			
Programa ECO	–	–	● LÍNEA PREMAX EXCLUSIVA
Gestión de recursos SENSO-ACTIVE	●	●	●
Sistema de doble cesta 2IN1	○	○	○
EL MEJOR RESULTADO DEL LAVADO			
Secado TOP-DRY	–	–	● LÍNEA PREMAX EXCLUSIVA
Sistema de filtro de precisión GENIUS-X ²	●	●	●
Ósmosis inversa RO-S no integrada	○	○	○
Sistema de control de filtros	●	●	●
Bomba de aclarado	●	●	●
Orificios con ángulo de rociado	●	●	●
Programa para cubiertos	–	–	● LÍNEA PREMAX EXCLUSIVA
CUBERTERÍA PREMIUM	○	–	○
Programa de lavado permanente	●	●	●
Programa de eliminación de almidón	●	●	●
Cambio de agua	●	●	●
Soluciones de lavado para menaje reutilizable	○	○	○
Sistema de lavado de botellas	○	–	○
Solución de lavado para vasos	○	○	○
FÁCIL MANEJO			
VAPOSTOP ²	–	–	● LÍNEA PREMAX EXCLUSIVA
Módulo WLAN integrado	●	●	●
App SmartConnect*	●	●	●
Control VISIOTRONIC-TOUCH	●	●	●
Indicador del tiempo restante	●	●	●
Indicador de nivel de llenado para productos químicos	○	○	○
Programa de higiene	●	●	●
Sistema de lavado y abrillantador CLIP-IN	●	●	●
Bomba de lavado SOFT-START	●	●	●
Descalcificación del agua integrada	○	○	○
Depósitos de productos químicos integrables	○	○	○
Programa automático de autolimpieza	●	●	●
Interfaz USB	●	●	●
Sistema de lavado autolimpiable	●	●	●
FIABILIDAD & FLEXIBILIDAD			
Espacio interior XL	–	●	–
Puerta amortiguada de cierre suave	●	●	●
Bomba de desagüe	●	●	●
Multi-fase (230/400 V)	●	●	●

● Incluido ○ Opcional – No disponible

* Para saber en qué países e idiomas está disponible SmartConnect y obtener más información, diríjase a www.HobartSmartConnect.es.
Uso gratuito durante 5 años.

DATOS TÉCNICOS

MODELOS	LÍNEA PROFÍ		LÍNEA PREMAX
	PROFÍ FX	PROFÍ FXL	PREMAX FP
DURACIÓN DEL PROGRAMA*	90 / 180 / 360 s y programas especiales	90 / 180 / 360 s y programas especiales	80 / 150 / 170 s y programas especiales
CAPACIDAD			
Cestas	40 /h	40 /h	45 /h
Platos	720 /h	720 /h	810 /h
Vasos	1.440 /h	1.440 /h	1.620 /h
CONTENIDO DEL TANQUE	10,6 l	10,6 l	10,6 l
CONSUMO DE AGUA	1,8 l/rack	1,8 l/rack	0,8 l/rack
POTENCIA DE LA BOMBA	0,5 kW	0,5 kW	0,5 kW
CALENTAMIENTO DEL TANQUE	1,7 kW	1,7 kW	1,7 kW
POTENCIA DE CALENTAMIENTO			
De fábrica	6,1 kW	6,1 kW	6,1 kW
Reducible	2,0 kW	2,0 kW	2,0 kW
CARGA TOTAL			
De fábrica	6,7 kW 3 x 16 A	6,7 kW 3 x 16 A	6,7 kW 3 x 16 A
Reducible	2,6 kW 16 A	2,6 kW 16 A	3,3 kW 16 A
Tensión nominal**	400 / 50 / 3N (230 / 50 / 1)	400 / 50 / 3N (230 / 50 / 1)	400 / 50 / 3N (230 / 50 / 1)
DIMENSIONES			
Ancho	600 mm	600 mm	600 mm
Fondo	603 mm***	640 mm	603 mm***
Altura	825 mm	825 mm	825 mm
Altura de carga	425 mm	425 mm	425 (370) mm****
Tamaño de la cesta	500 x 500 500 x 530 mm	500 x 500 500 x 530 mm	500 x 500 500 x 530 mm

* Para garantizar que se alcanzan temperaturas de aclarado higiénicas, incluso con conexión de agua fría o potencia calorífica reducida, la máquina dispone de un control automático de tiempo del programa.

** El Multi-Phasing permite el uso del lavavajillas alternativamente con 230 V o 400 V. Se pueden realizar los cambios in situ simplemente cambiando las posiciones.

*** + 17 mm en máquinas con CUBERTERÍA PREMIUM

**** En las máquinas con TOP-DRY, la altura de la esquina trasera izquierda se reduce

SOLUCIONES CONCEPTUALES para un resultado de lavado perfecto

TRATAMIENTO DE AGUA

La solución correcta para todas las calidades de agua: Los cartuchos de desmineralización completa y parcial HYDROLINE STAR y STAR EXTRA, así como la instalación de ósmosis inversa HYDROLINE PURE RO-S garantizan un resultado de lavado sin manchas, sin necesidad de abrillantamiento.

DETERGENTE

Para cada aplicación el detergente correcto, perfectamente adaptado a la máquina. La línea de higiene HYLINE.





NUESTRA VISIÓN

Lavar sin agua

Un estudio de mercado intensivo descubrió que nuestros clientes esperan técnicas de lavado que aúnen la mayor rentabilidad con un rendimiento óptimo. Esas expectativas nos sirven de guía y forman la base de nuestra visión de “Lavar sin agua”. Esa visión es nuestro estímulo continuo para recorrer siempre nuevos caminos que vayan reduciendo los consumos de agua, energía y productos químicos. Con rendimientos excelentes queremos acercarnos paso a paso a nuestro objetivo. Lo sabemos ya hoy en día.

» Cuando exista la primera máquina capaz de lavar sin agua, se tratará de una HOBART. «

LA EMPRESA

Somos HOBART

HOBART es líder en el mercado en lavado de vajilla industrial y un fabricante de renombre de equipos de cocción, preparación y tratamiento de residuos. Fundada en 1897 en Troy, Ohio, actualmente HOBART tiene más de 6900 empleados en todo el mundo. En la planta de producción de Offenburg (Alemania), HOBART desarrolla, fabrica y distribuye técnica de lavado de vajillas a todo el mundo. A escala internacional, el sector de la gastronomía y la hostelería, comedores, panaderías y carnicerías, supermercados, compañías aéreas, cruceros, proveedores de componentes automovilísticos, centros de investigación y empresas farmacéuticas apuestan por nuestros productos innovadores, que son líderes en materia de rentabilidad y ecología.



HOBART

LET'S MAKE IT
HAPPEN!

MADE IN GERMANY

Esta promesa de calidad se la ofrecemos a nuestros clientes y un compromiso personal que en HOBART asumen todos los empleados.



smartclean 
smartgreen 

NUESTRO ENFOQUE

Innovador – Económico – Sostenible

Ese es nuestro lema. Ser **innovadores** significa fijar nuevas tendencias tecnológicas, junto con un valor añadido para el cliente. Eso es posible gracias al centro tecnológico y al centro de innovación para la técnica de lavado en nuestra sede en Alemania. Con fuerza innovadora aunada se crean productos altamente eficientes, que van confirmando nuestra posición como líder tecnológico. Ser **económicos** significa para nosotros fijar tendencias en relación con costes operativos bajos y consumos mínimos de recursos y revolucionar continuamente el mercado. Ser **sostenibles** significa una manipulación responsable de los recursos y una política energética sostenible. No solo para los productos en uso, sino también para todos los ámbitos de la empresa, como la compra o la producción.

HOBART

Competente – Rápida – Fiable

HOBART ofrece una red mundial de socios de servicio para todos los productos. Estos técnicos realizan siempre los trabajos de mantenimiento y reparación de forma competente, rápida y fiable. Gracias a su formación periódica y a sus muchos años de experiencia, poseen un conocimiento detallado de los productos y le ayudarán para que usted pueda concentrarse en su negocio. Es bueno saber: La garantía de servicio de por vida también garantiza la disponibilidad de todas las piezas de repuesto durante toda la vida útil de su máquina.

HOBART

DEUTSCHLAND/ÖSTERREICH

HOBART GMBH

Robert-Bosch-Straße 17 | 77656 Offenburg
Tel.: +49 781 600-0 | info@hobart.de
www.hobart.de



Werkskundendienst +49 800 600 1313
für Österreich +43 820 240 599

Zentraler Verkauf +49 180 300 0068

SCHWEIZ

GEHRIG GROUP AG

Bäulerwisenstrasse 1 | 8152 Glattbrugg
Tel.: +41 43 211 56-56
info@gehriggroup.ch
www.gehriggroup.ch

FRANCE

COMPAGNIE HOBART

ZI PARIS EST - Allée du 1er Mai - B.P. 68
77312 MARNE LA VALLEE Cedex 2
Téléphone: +33 1 64 11 60 00
contact@hobart.fr
www.hobart.fr

UNITED KINGDOM

HOBART UK

Southgate Way | Orton Southgate
Peterborough | PE2 6GN
Phone: +44 844 888 7777
customer.support@hobartuk.com
www.hobartuk.com

BELGIUM

HOBART FOSTER BELGIUM

Industriestraat 6 | 1910 Kampenhout
Phone: +32 16 60 60 40
sales@hobart.be
www.hobart.be

NEDERLAND

HOBART NEDERLAND B.V.

Pompmolenlaan 12 | 3447GK Woerden
Tel.: +31 348 46 26 26
info@hobart.nl | www.hobart.nl

NORGE

HOBART NORGE

Gamle Drammensvei 120 A | 1363 HØVIK
Tel.: +47 67 10 98 00
post@hobart.no | www.hobart.no

SVERIGE

HOBART SCANDINAVIA APS

Varuvägen 9 | 125 30 Älvsjö
Tel.: +46 8 584 50 920
info@hobart.se | www.hobart.se

DANMARK

HOBART SCANDINAVIA APS

Håndværkerbyen 27 | 2670 Greve
Tel.: +45 43 90 50 12
salg@hobart.dk | www.hobart.dk

AUSTRALIA

HOBART FOOD EQUIPMENT

Unit 1/2 Picken Street | Silverwater NSW | 2128
Tel.: +61 2 9714 0200
www.hobartfood.com.au

SPAIN

HOBART ESPAÑA

DIVISION DE ITW ESPAÑA, S.L.U.

Ctra de Ribes KM 31,7
08520 Les Franqueses del Vallés, Barcelona
Phone +34 938 605 020
info@hobart.es | www.hobart.es

KOREA

HOBART KOREA LLC

7th Floor | Woonsan Bldg | 108 | Bangi-dong
Songpa-gu | Seoul 138-050
Phone: +82 2 34 43 69 01
contact@hobart.co.kr
www.hobart.co.kr

JAPAN

HOBART (JAPAN) K.K.

Suzunaka Building Omori
6-16-16 Minami-Oi | Shinagawa-ku | Tokyo 140-0013
Phone: +81 3 5767 8670
info@hobart.co.jp | www.hobart.co.jp

SINGAPORE

HOBART INTERNATIONAL (S) PTE LTD

158 | Kallang Way | #06-03/05
Singapore 349245
Phone: +65 6846 7117
enquiry@hobart.com.sg
www.hobart.com.sg

THAILAND

HOBART (THAILAND)

43 Thai CC Tower Building | 31st FL
Room No. 310-311 | South Sathorn Rd.
Yannawa | Sathorn | Bangkok | 10120
Phone: +66 2 675 6279 81 | enquiry@hobartthailand.com
www.hobartthailand.com

OTHER COUNTRIES

HOBART GMBH

Robert-Bosch-Straße 17 | 77656 Offenburg | Germany
Phone: +49 781 600-2820
info-export@hobart.de
www.hobart-export.com

Die Angaben in diesem Prospekt beruhen auf dem Stand 02/2024. Technische Änderungen oder Änderungen der Ausführung bleiben vorbehalten.

The details given in this brochure are correct as of 02/2024. We reserve the right to technical or design modifications.

Document non contractuel. Les indications de ce prospectus sont conformes à la mise à jour de 02/2024. Nous nous réservons le droit de modifier les données ou les configurations techniques de nos machines.

